



# fabricación de paneles para la carrocería

soluciones a medida  
para los carroceros



IPM MONDIA  
creador de soluciones



# paneles fabricación mecanizada

**fabricación a medida**, a la unidad o en serie de los **paneles sándwich** aislados para vehículos industriales y camiones con recubrimientos aluminio o poliéster :

- los paneles a la demanda
- kit aislados
- células “Estado Terminado Al Suelo” (ETAS)



revestimiento

filme de cola

espesor aislante

filme de cola

revestimiento

## estudio y calidad

- Sociedad de consultoría integrada CAD - DAO
- Control calidad ISO 9001 versión 2000



BE integrado

## fabricación

- superposición y encolado de **diferentes materiales**
- **inclusión** de partes : refuerzos, paso eléctrico



coloca el aislante



encolado



prensa en caliente hidráulica

## fabricación mecanizada

- recorte
- fresado
- roscado
- remate (lleve, oculus...)



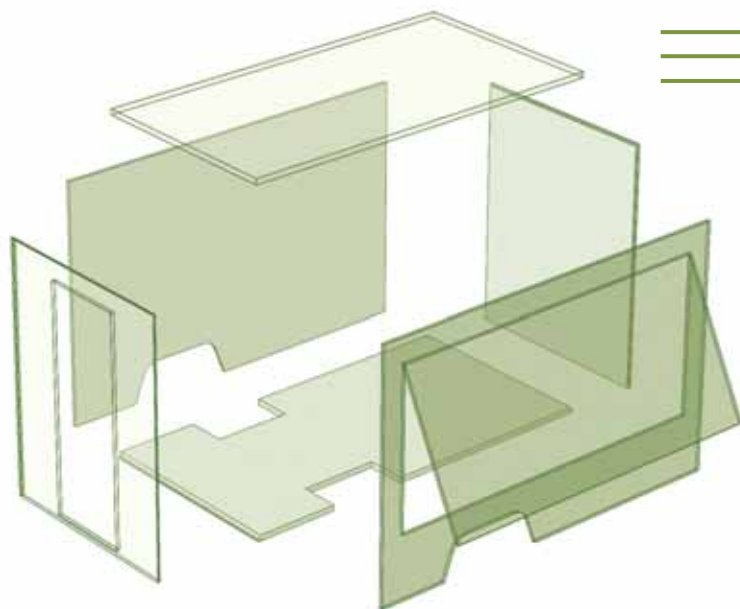
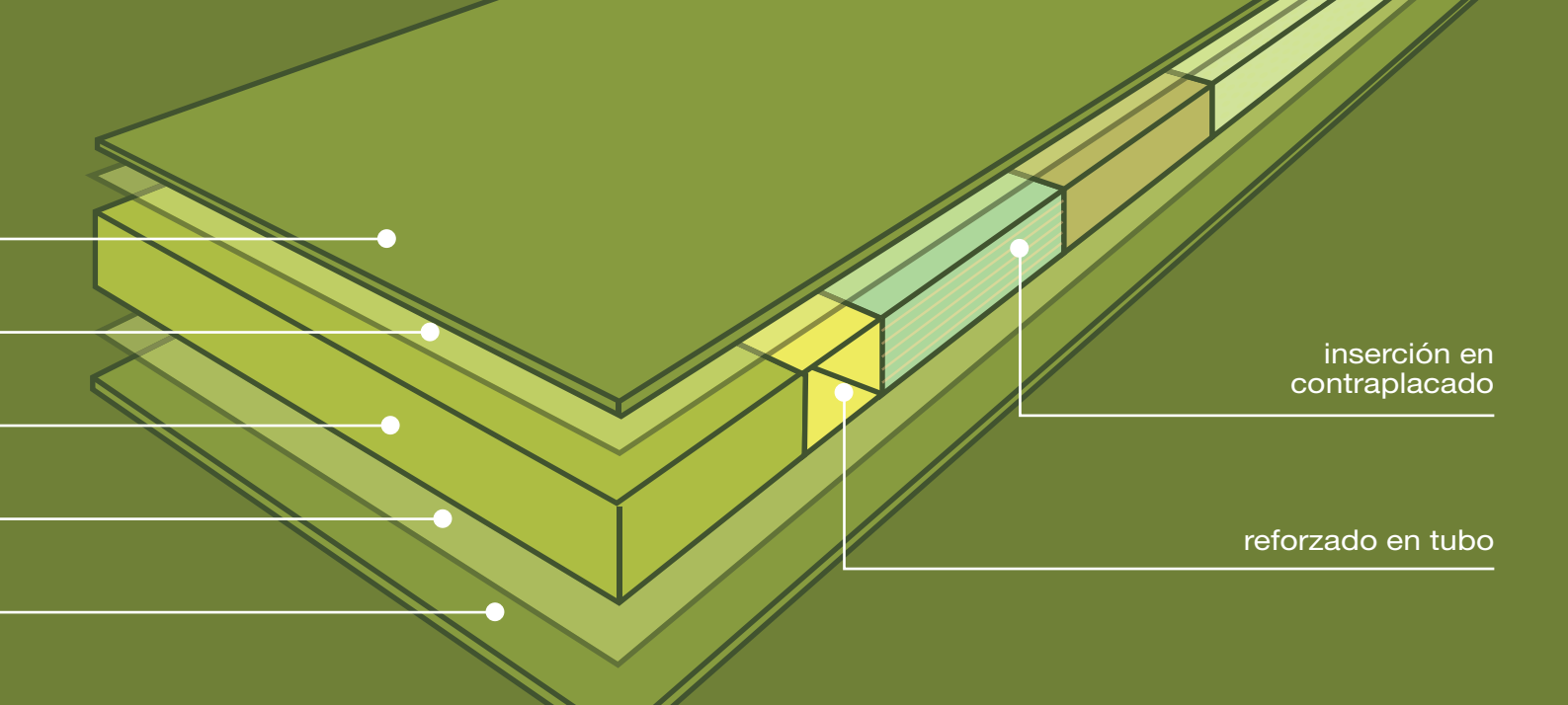
centro de maquinado gran dimensión

## aplicaciones

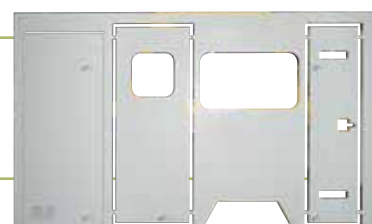
*todos los vehículos de trabajo u ocios :*

- célula almacén o taller
- puesto de mando bomberos, armada...
- ambulancia o célula sanitaria
- Van a caballos
- camping-autocar





## paneles fabricados



## kit isolación

**composición :** kit completos herrados y encajados, compuestos de paneles de 30 mm, entregados con cantoneras de remate

### activos/complementos: :

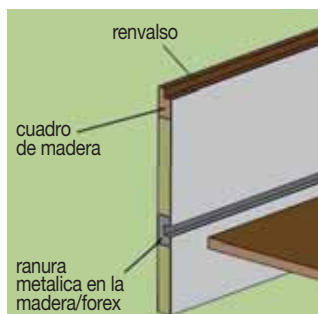
- montaje por encolado  
(*cartucho de cola suministrado*)
- estéticos y ligeros
- adaptados para 3 T5 y camiones
- rápidos y fáciles a armar  
(*gárgolas de montaje*)

## células EFAS

### composición :

célula con piso autoportable, lista para colocar sobre su marco

**activos :** rapidez, calidad, rentabilidad de un producto terminado



célula almacén



célula sanitaria armada



Van a caballos



puesto de orden



[www.ipm-mondia.com](http://www.ipm-mondia.com)

Route de Fleurville - 01190 PONT-DE-VAUX - FRANCIA  
Tel. +33 (0)385 368 020 - Fax. +33 (0)385 368 025  
e.mail : [contact@ipm-mondia.com](mailto:contact@ipm-mondia.com)